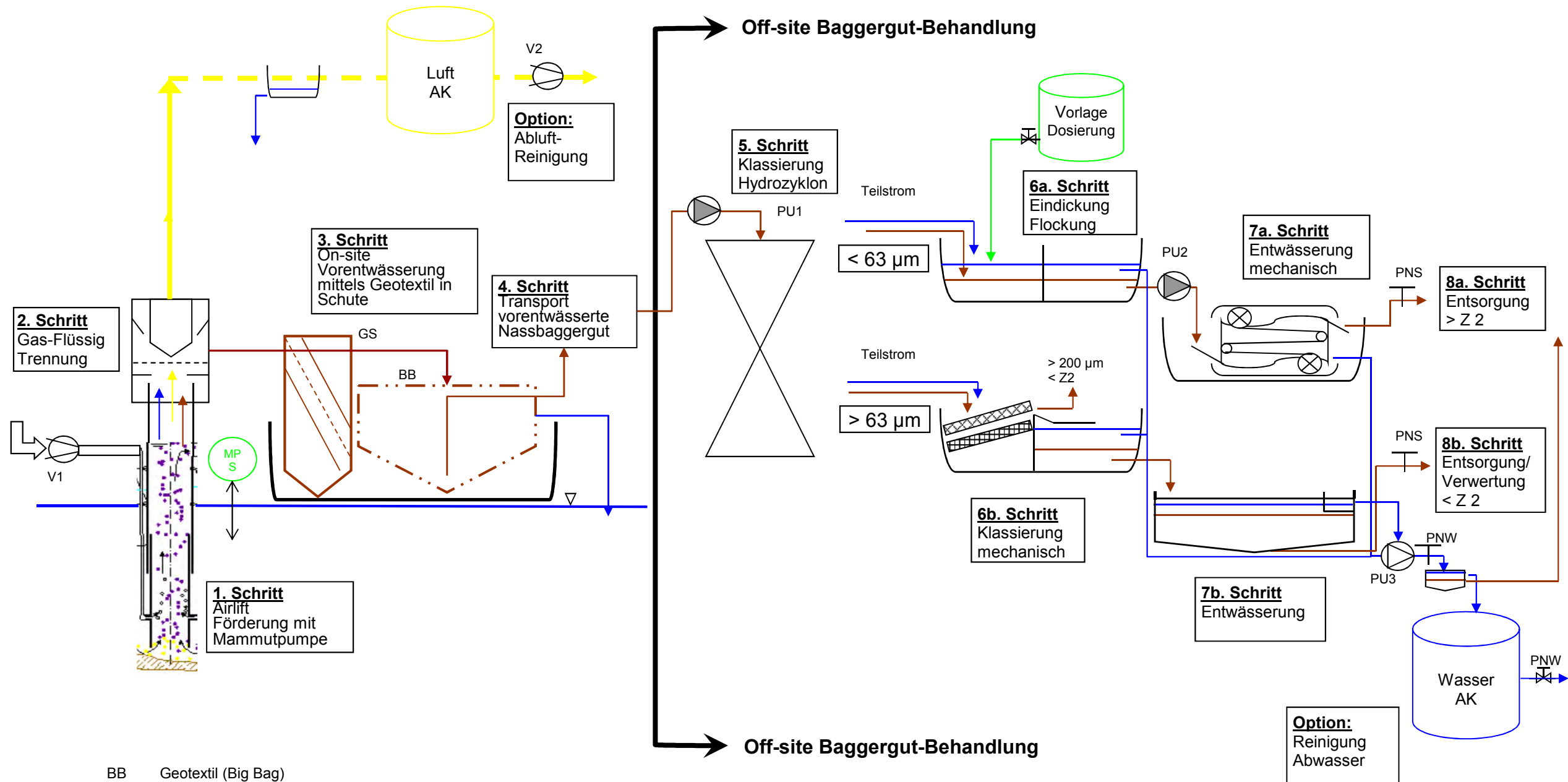


- BB Geotextil (Big Bag)
- GS Grobsieb
- MPS Multiparametersonde
- PU Pumpe
- PNW Probenahme Wasser
- PNS Probenahme Sediment
- V Verdichter



- BB Geotextil (Big Bag)
- GS Grobsieb
- MPS Multiparametersonde
- PU Pumpe
- PNW Probenahme Wasser
- PNS Probenahme Sediment
- V Verdichter